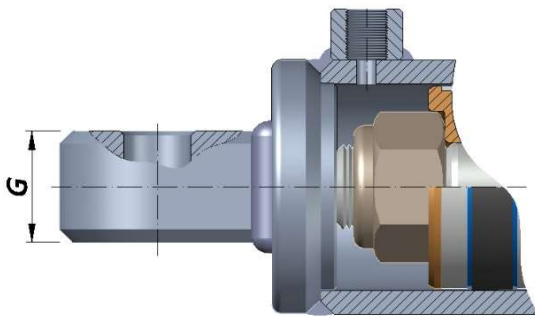
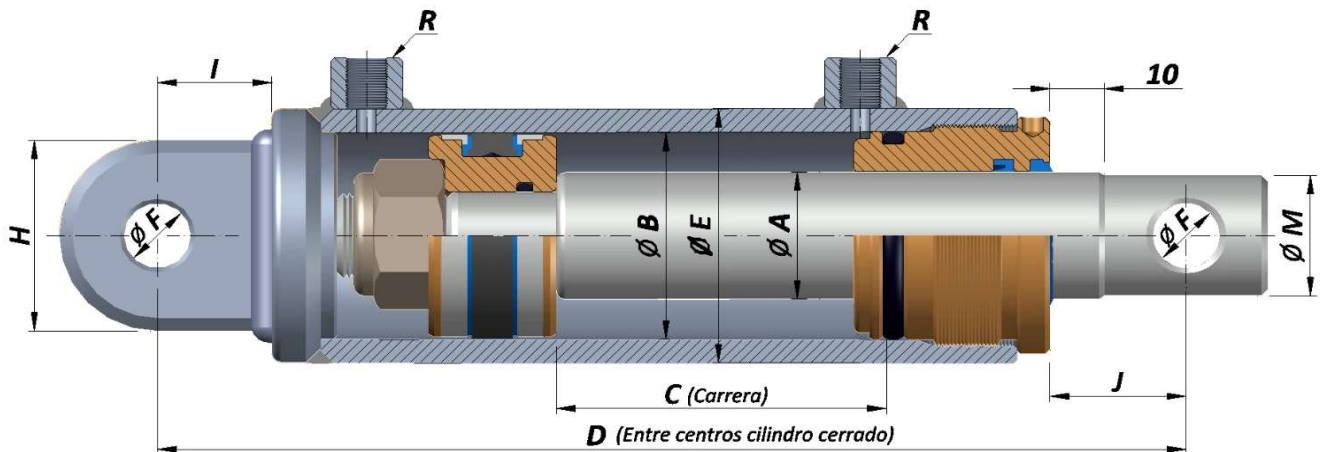




CILINDROS DOBLE EFECTO con Charnela

Charnela u Orejeta trasera



Detalle de cilindro con las tomas alineadas.

Bajo pedido, cilindro con las tomas de aceite alineadas con el agujero de la charnela.

Especificaciones técnicas:

- **Presión nominal de trabajo:** 200 bar (20 Mpa).
- **Presión máxima de trabajo:** 250 bar (25 Mpa).
- **Material del vástago:** Acero F-114 | CK45 | C45 cromado y rectificado con rugosidad $Ra=0,2\mu m$ t tolerancia f7.
- **Material de la camisa:** Acero S355J2 (ST-52) DIN 2391 (BK+S). Tubo estirado en frío con tolerancia interna H9 o como alternativa tubo lapeado con tolerancia H8.
- **Velocidad de funcionamiento:** Velocidad con juntas estándar de 0,5 m/, con juntas especiales velocidad máxima de 10m/s.
- **Racores de entrada:** Racores estándar con rosca BSP macho o hembra. Opcionalmente con rosca métrica según norma DIN 2353
- **Temperatura de trabajo:** desde -30°C hasta +120°C con juntas estándar.
- **Fluido de trabajo:** Aceite mineral según según normativa ISO 6743/4-1982 con grado de pureza según norma ISO 4406.

Todos los cilindros son comprobados y certificados en nuestras instalaciones.

Ejemplo de pedido:

05010201 (M)

Referencia del cilindro requerido

Omitida: Cilindro con tomas hembra BSP
M: Cilindro con tomas macho BSP

	Ø Vástago	Ø Pistón	Carrera	Entre centros									
Referencia	A	B	C	D	E	F	G	H	I	J	L	M	R
05010201	40	70	500	702	80	20,5	35	60	35	35	50	38	3/8"
05010202	40	70	550	752	80	20,5	35	60	35	35	50	38	3/8"
05010203	40	70	600	802	80	20,5	35	60	35	35	50	38	3/8"
05010204	40	70	800	1002	80	20,5	35	60	35	35	50	38	3/8"
05010205	50	80	500	712	90	25,5	40	60	35	35	50	48	1/2"
05010206	50	80	600	812	90	25,5	40	60	35	35	50	48	1/2"
05010207	50	80	800	1012	90	25,5	40	60	35	35	50	48	1/2"

Para la realización de sus pedidos así como cualquier consulta, póngase en contacto con nosotros a través del e-mail: info@mehisl.com o llamando al tel. **976 57 14 01**